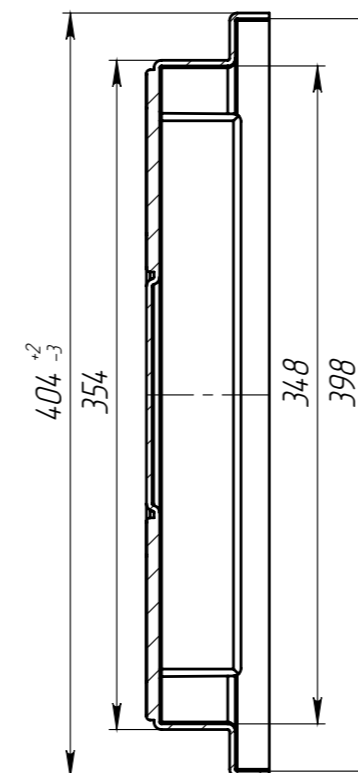
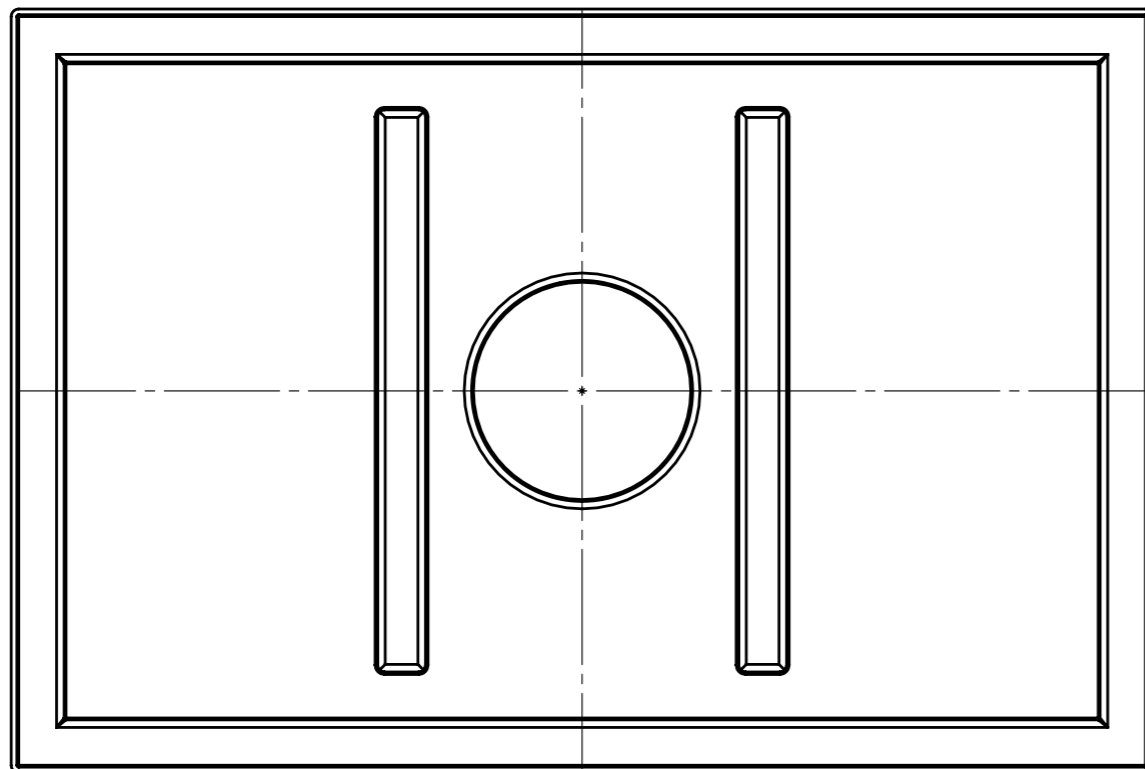


ПП-60.40.07-ПП

Б →

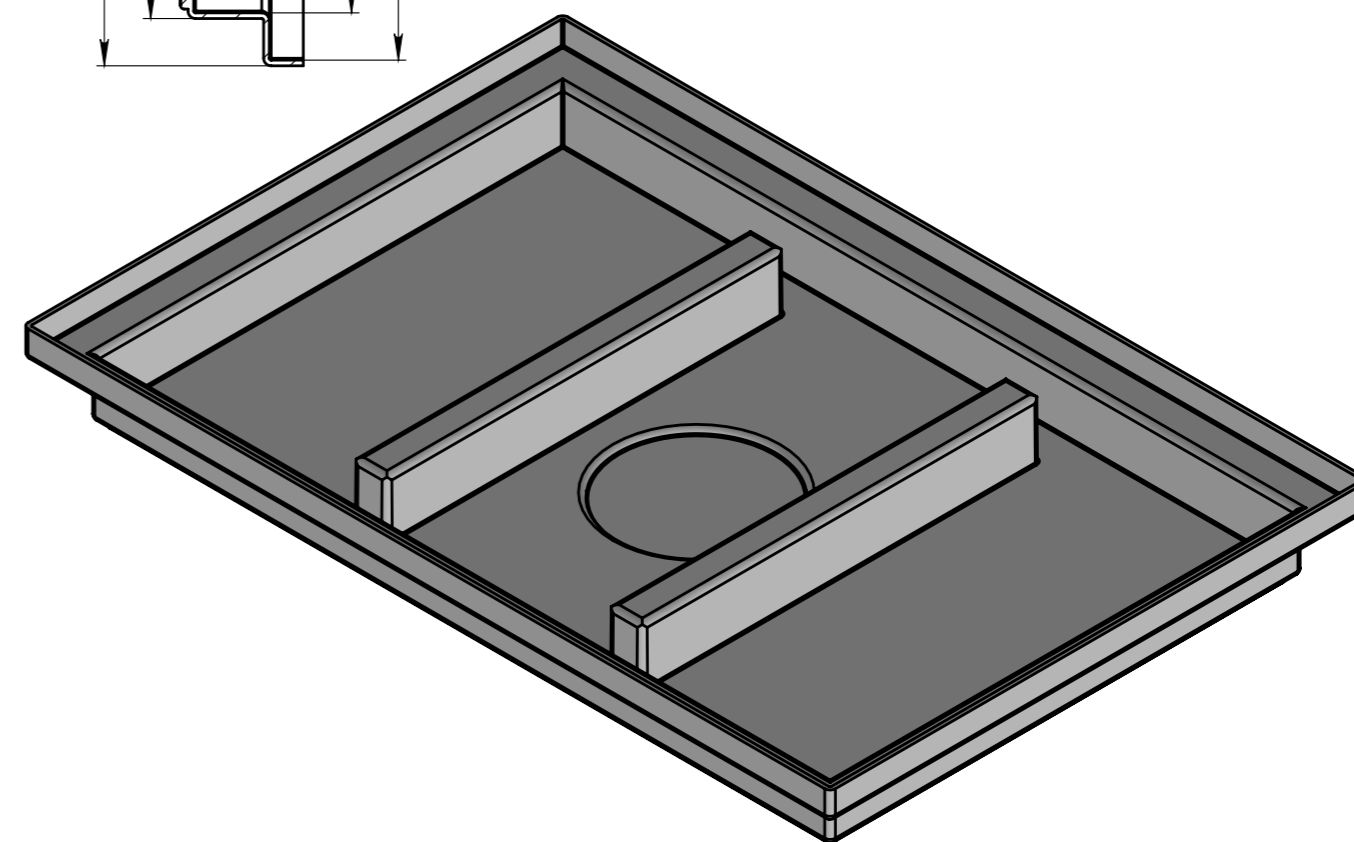
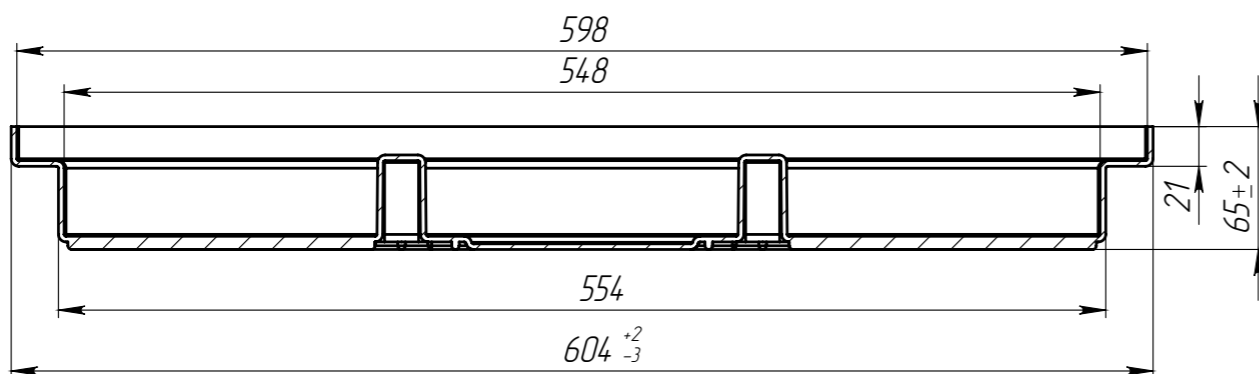
СЕЧЕНИЕ Б-Б


↑ А



Б →

СЕЧЕНИЕ А-А


 Перв. примен.
 Справ. №
 Подп. и дата
 Инв. № дубл.
 Взам.инв.
 Подп. и дата
 Инв. № подл.

					Арт. 8640			
					ПП-60.40.07-ПП			
Изм.	Лист	И документа	Подп.	Дата	Поддон Твист пластиковый	Лит.	Масса	Масштаб
							1.17	1:4
Разраб.		Денисова Н.А.		19.11.14		Лист.	Листов 1	
Пров.		Белецкий С.Л.						
Т. контр		Белецкий С.Л.						
Н. контр		Запольская А.В.			Полипропилен ГОСТ 26996-86			
Утв.		Шадлевская Т.С.			 СОВРЕМЕННЫЕ ИНЖЕНЕРНЫЕ РЕШЕНИЯ			