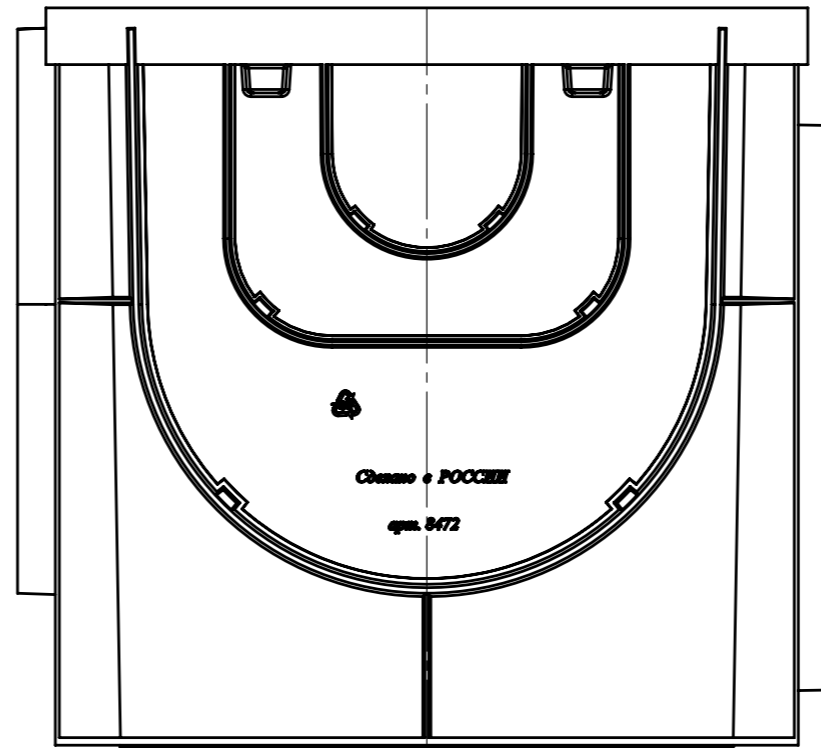
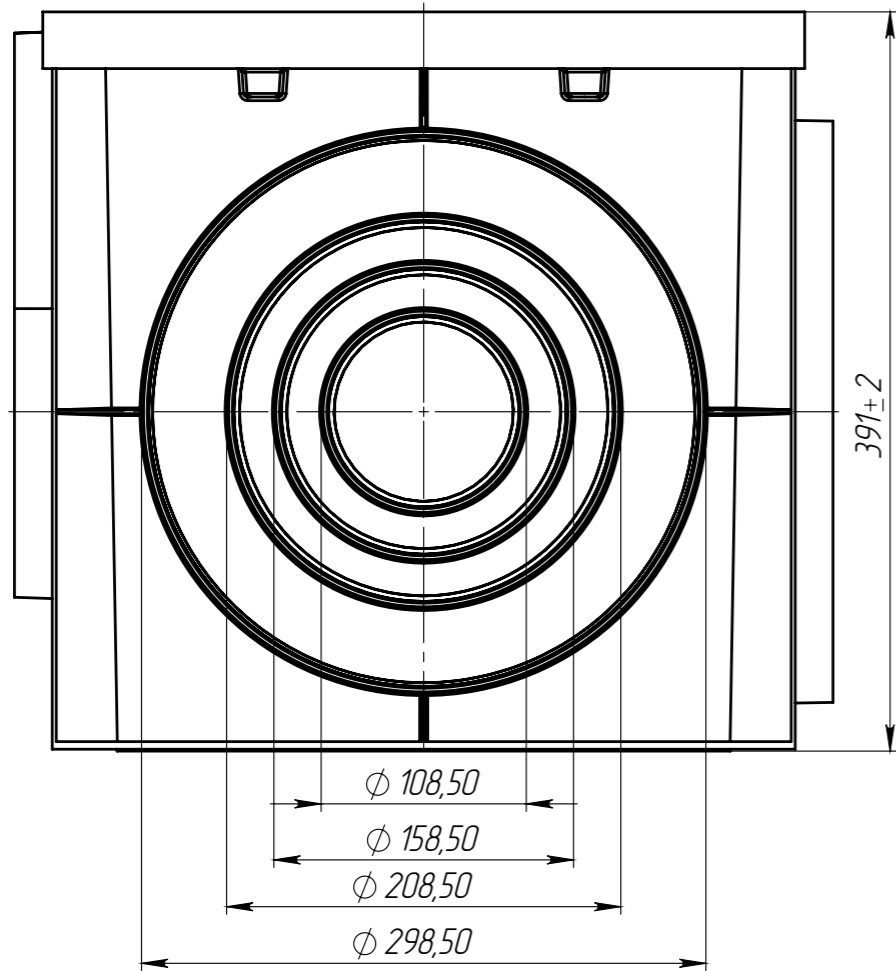


ДП-40.40-ПП-А

Перв. примен.

Справ. №



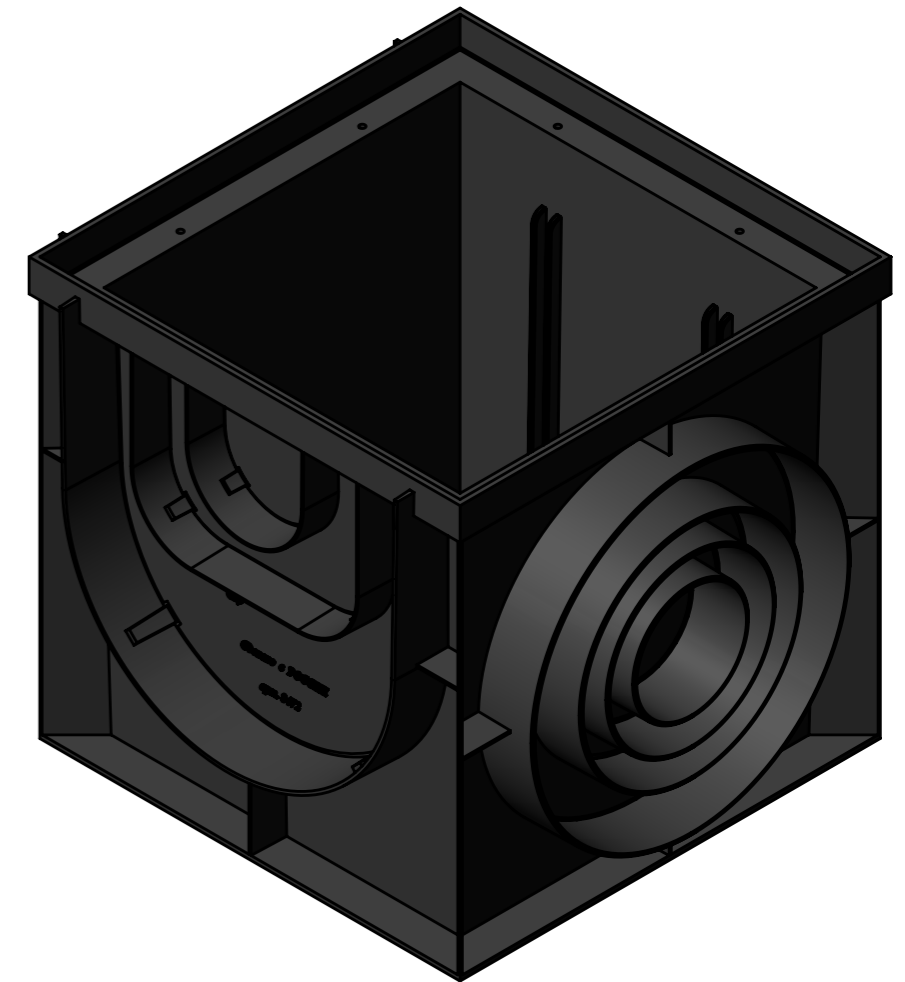
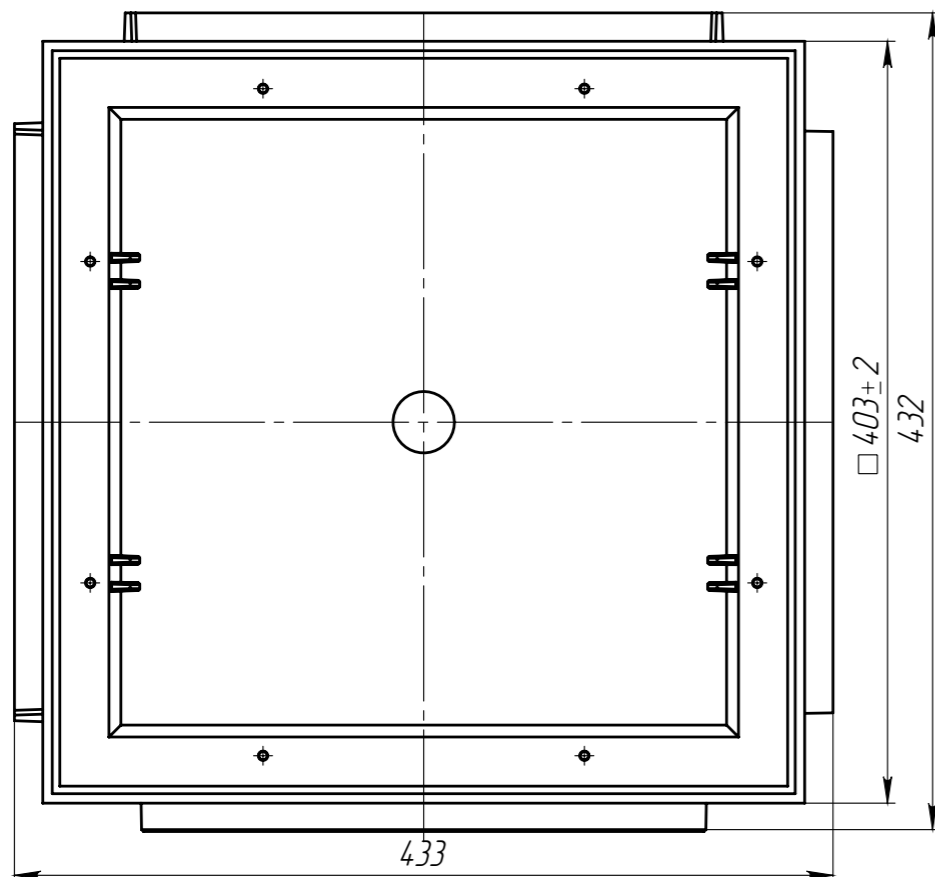
Подл. и дата

Инв. № дудл.

Взам.инв.

Подл. и дата

Инв. № подл.



					ДП-40.40-ПП-А			Арт. 8472.1
Изм	Лист	И документ	Подп.	Дата	Дождеприемник- пескоуловитель асимметричный	Лит.	Масса	Масштаб
Разраб.	Денисова Н.А.			11.04.16			4.40	1:4
Пров.	Белецкий С.Л.					Лист	Листов 1	
Т. контр	Белецкий С.Л.							
Н. контр	Запольская А.В.				Полипропилен ГОСТ 26996-86			БастионСтрой СОВРЕМЕННЫЕ ИНЖЕНЕРНЫЕ РЕШЕНИЯ
Утв.	Камышников О.А.							